

# Bepo

A MARCA QUE VOCÊ CONFIA.

Br 116 Km 113, 1155, São Marcos-RS  
Fone: (54) 3291-8200 Fax: (54) 3291-1213  
www.bepo.com.br

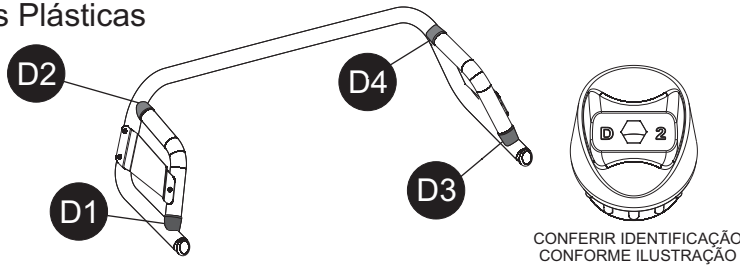
## INSTRUÇÕES DE MONTAGEM ACESSÓRIO COMPATÍVEL COM O VEÍCULO MONTANA 2011... SANTO ANTONIO SLIM 2" CÓD.: B1696A - PRETO

### INSTRUÇÕES

1. Montar as bases «H» no tubo «A» utilizando os parafusos «M» e arruelas «N e O».
2. Encaixar a porca de aço «R» nas uniões plásticas «I, J, K e L». Após encaixe as uniões plásticas inferiores «K(D3) e L(D1)» no tubo «A» utilizando parafusos «W» e arruelas «N e O».
3. Montar as uniões plásticas superiores «I(D4) e J(D2)» no tubo «A» juntamente com os tubos traseiros «B e C» utilizando parafusos «W», arruelas «N e O» e tapa furo «V».
4. Após fixe os tubos «B e C» em todas as uniões plásticas utilizando os parafusos «P».
5. Montar chapas laterais «F e G» com os parafusos «Q».
6. Fixar as bases «H» no veículo utilizando parafusos e arruelas originais
7. Fixar os suportes auxiliares «E» no tubo «A», utilizando os parafusos «W» e arruelas «N e O». Após fixe no furo original do veículo com os parafusos «T» e arruelas «S e U».

NOTA: PESO ESTÁTICO, MÁX. PERMITIDO SOBRE O STO. ANT. = 50 Kg

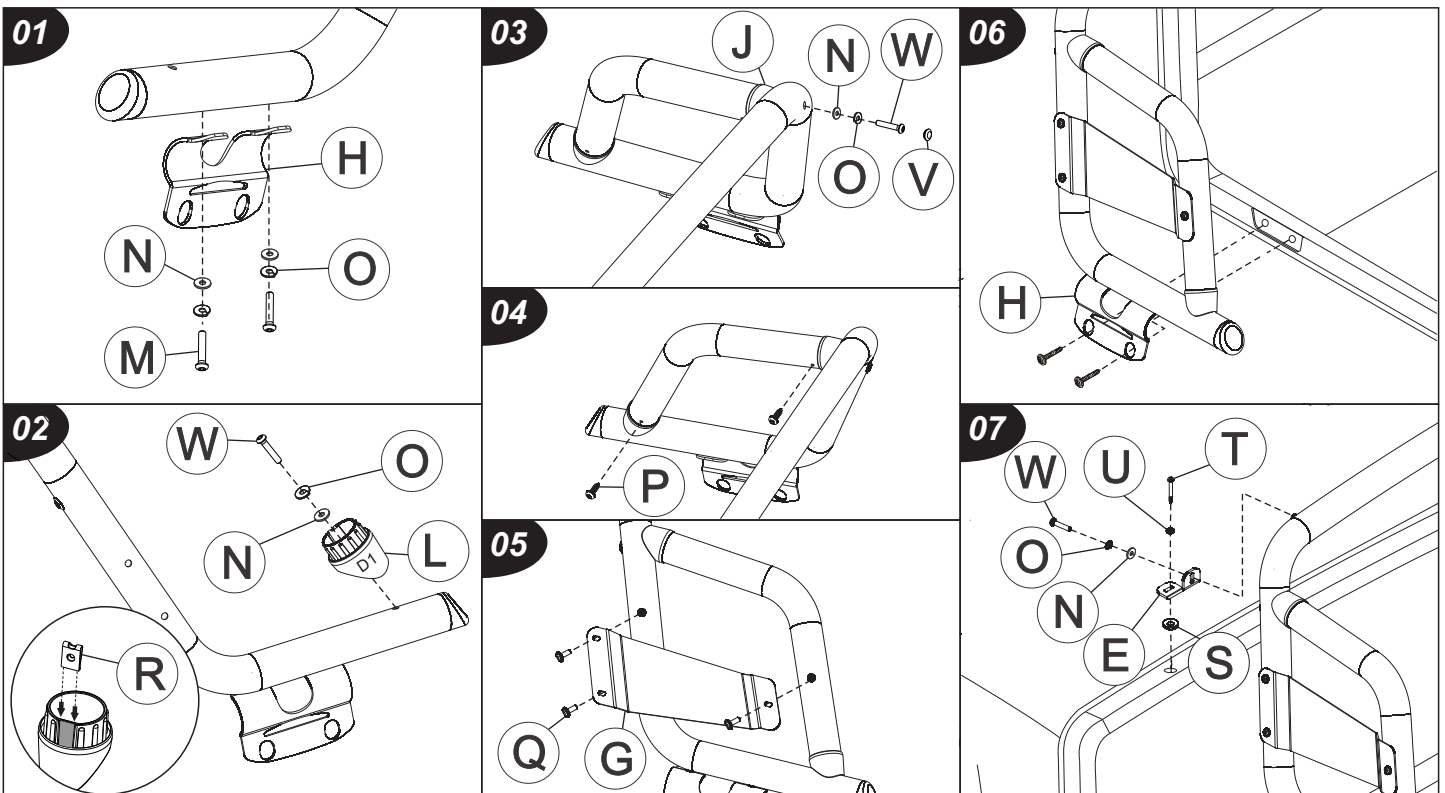
### Uniões Plásticas



### COMPONENTES

Qtd.	Ref.	Código	Descrição
01	A	B1696A.201	TUBO DIANTEIRO
01	B	B1696A.202	TUBO TRASEIRO LD
01	C	B1696A.203	TUBO TRASEIRO LE
02	D	B182A.226	TAMPÃO PLÁSTICO 2"
02	E	B1696A.204	SUP. AUXILIAR
01	F	B1696A.205	CHAPA LD
01	G	B1696A.206	CHAPA LE
02	H	B154A.2041	BASE FIXA
01	I	B1696A.207	UNIÃO PLÁSTICA SUP. LD(D4)
01	J	B1696A.208	UNIÃO PLÁSTICA SUP. LE(D2)
01	K	B1696A.209	UNIÃO PLÁSTICA INF. LD(D3)
01	L	B1696A.2010	UNIÃO PLÁSTICA INF. LE(D1)
04	M	45830	PF. CAB. SEXT. INT. M-6
10	N	6929	ARRUELA LISA M-6
10	O	146854	ARRUELA PRESSÃO M-6
04	P	47217	PF. PONTA BROCA 4,2
06	Q	54126	PF. CAB. FL. TORX M-6
04	R	47265	PO. METALICA ST4.2
02	S	B017A.2012	ARRUELA PVC TAPA SOL
02	T	129240	PF.AA.CAB.CH 4,2 X 38
02	U	2434	ARRUELA LISA Ø5(INT)
02	V	47351	TAPA FURO BORRACHA
06	W	16765	PF. CAB. SEXT. INT. AB. M-6

**ATENÇÃO:** Não faça de seu acessório um rebocador. Este produto não pode ser tracionado, pois pode acarretar danos na carroceria/chassi do veículo.



As marcas mencionadas neste catálogo e as imagens reproduzidas, são de propriedade dos respectivos fabricantes e aqui são utilizadas apenas para indicar a aplicabilidade ou destinação dos produtos fabricados pela Bepo, atendendo ao preceito contido no Art. 132 da lei 9279/96.